

Elektrizační soustava regulace na straně výroby

Ivan Petružela



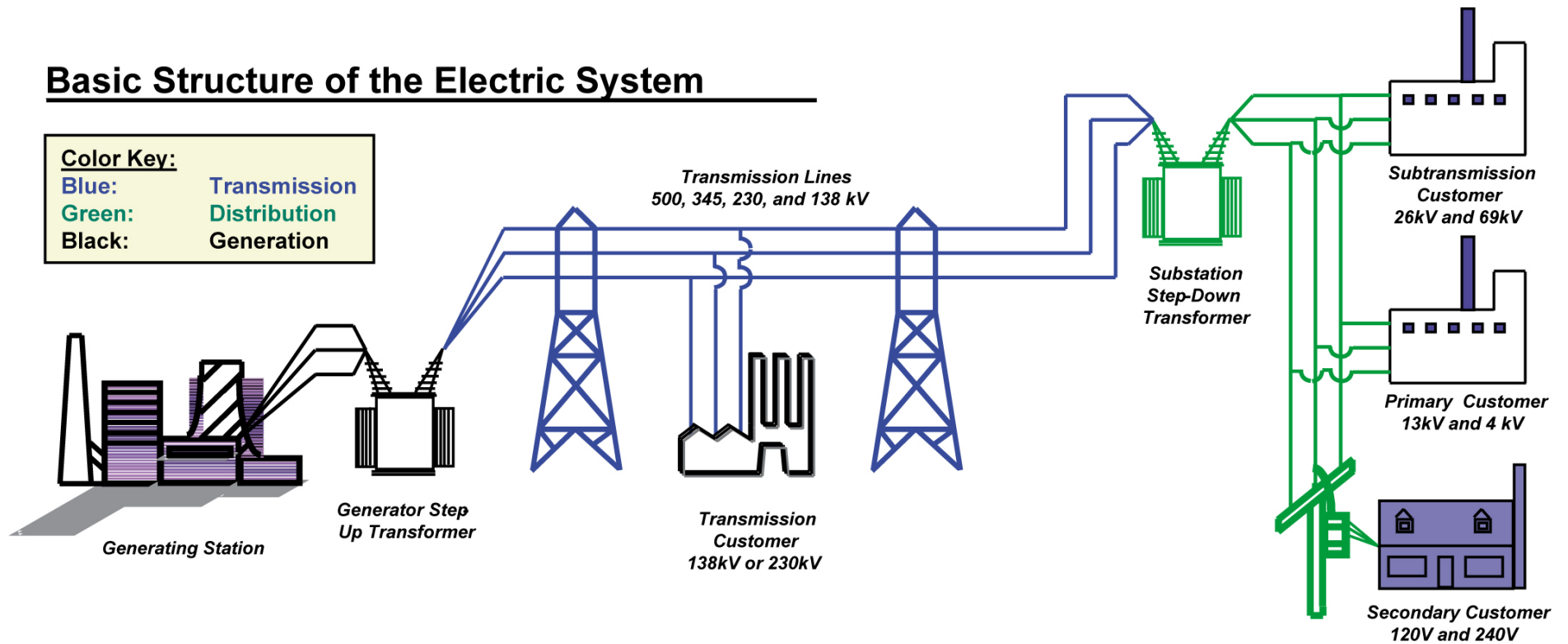
Osnova

- **Opakování**
- **Poruchy v ES**
- **Pokrývání diagramu zatížení**
- **Regulační služby u VE**
- **Dynamické vlastnosti bloku**
- **Spouštění bloku**
- **Statická charakteristika (f,P) spotřebičů**
- **Regulace TG - James Watt**
- **Elektrohydraulický regulační systém (EHS)**
- **Statická charakteristika TG**
- **Zajištění stability pomocí regulace otáček (frekvence)**



ES definice pojmů

Basic Structure of the Electric System





Bilanční rovnice ES

- Jedním ze základních problémů zajištění plynulé dodávky elektrické energie je neskladovatelnost elektřiny. Výroba musí probíhat v době, kdy se uskutečňuje spotřeba. V každý časový okamžik musí být v ES udržována rovnováha mezi výrobou a spotřebou elektrické energie.

$$\vec{S}_v(t) = \vec{S}_s(t) + \vec{S}_z(t) + \vec{S}_a(t)$$

- Určující je bilance činného výkonu, která se promítá do změny kmitočtu. Prvky elektrizační soustavy jsou konstruovány pro provoz při jmenovitém kmitočtu 50 Hz.
- Kvalitu elektrické energie určují provozní parametry kmitočet f a napětí U .



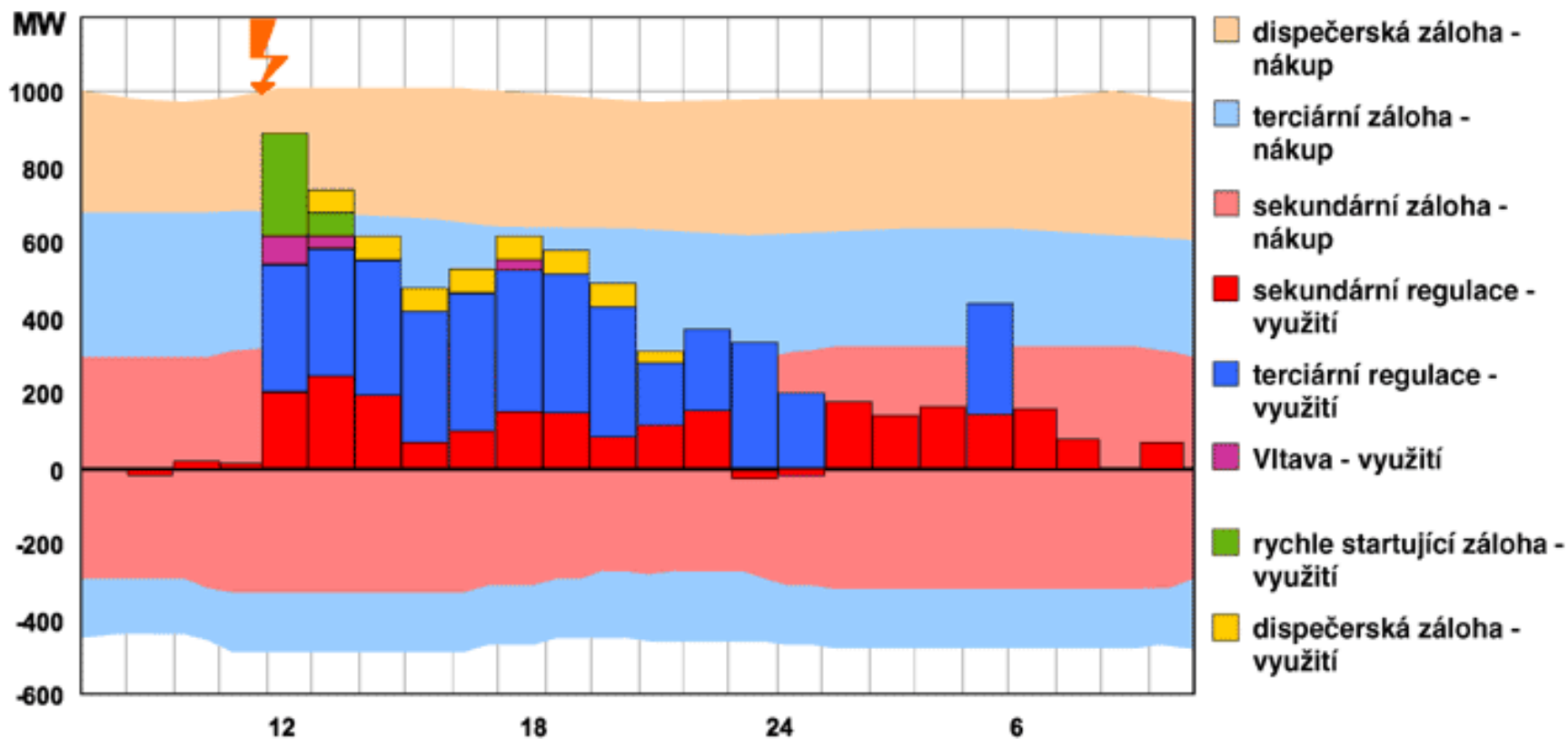
Poruchy v ES

- Stav zařízení, při němž došlo ke ztrátě jedné nebo více jeho základních funkcí, a to způsobem, který vyžaduje opravu.
- Poruchy v ES se dělí na:
 - poruchy na výrobním zařízení (elektrárny)
 - vedou k narušení výkonové bilance a následnému působení regulačních procesů na elektrárnách vedoucích k její vyrovnání
 - poruchy na zařízení sítí (rozvodu)
 - vedou ke změně zapojení soustavy
- Z pohledu poruch je soustava standardně navrhována dle kritéria N-1.
- Zvláštním případem je tzv. systémová porucha.
 - ta je vždy doprovázena omezením spotřeby a výroby a zpravidla vede k rozdělení soustavy na ostrovy s následným působením frekvenčního odlehčování
- Porucha může nebo nemusí být doprovázena omezením výroby nebo spotřeby. Pokud je porucha doprovázena omezením výroby nebo spotřeby, mluvíme o výpadku.



Poruchy v ES

Čerpání podpůrných služeb na pokrytí zvláště velkého výpadku

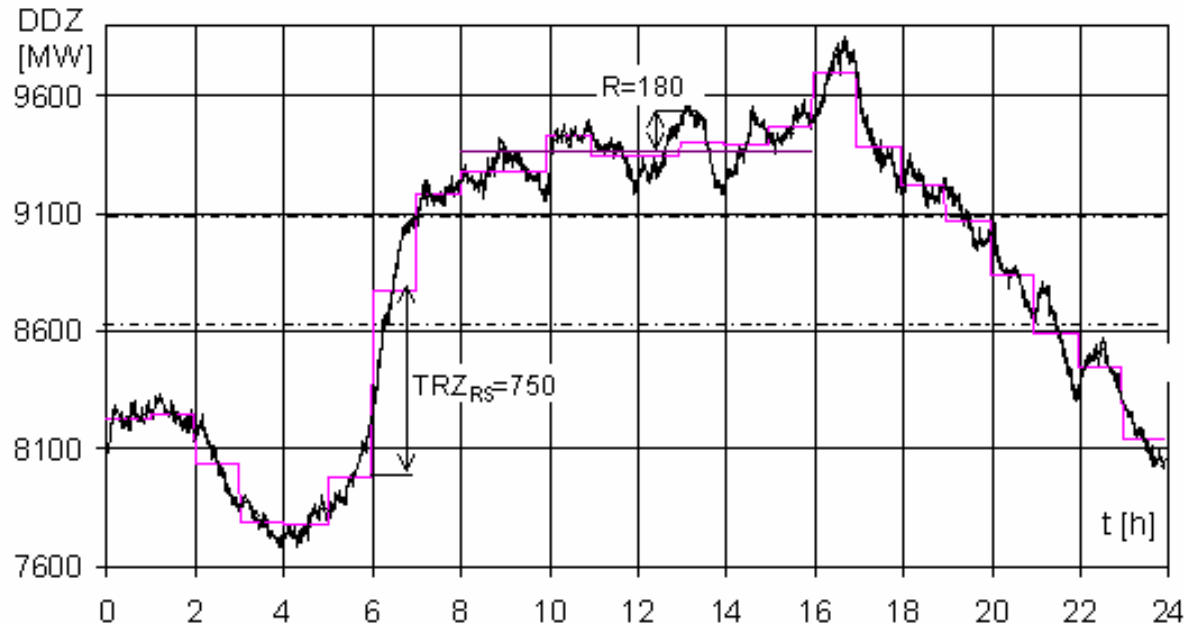


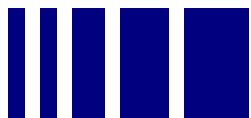
Dne 28. května 2004 v 11:09 došlo k výpadku 930 MW netto výkonu. Graf znázorňuje hodinové průměry čerpání podpůrných služeb a jejich časovou návaznost ve dnech 28. a 29. května 2004.



Pokryvání diagramu zatížení

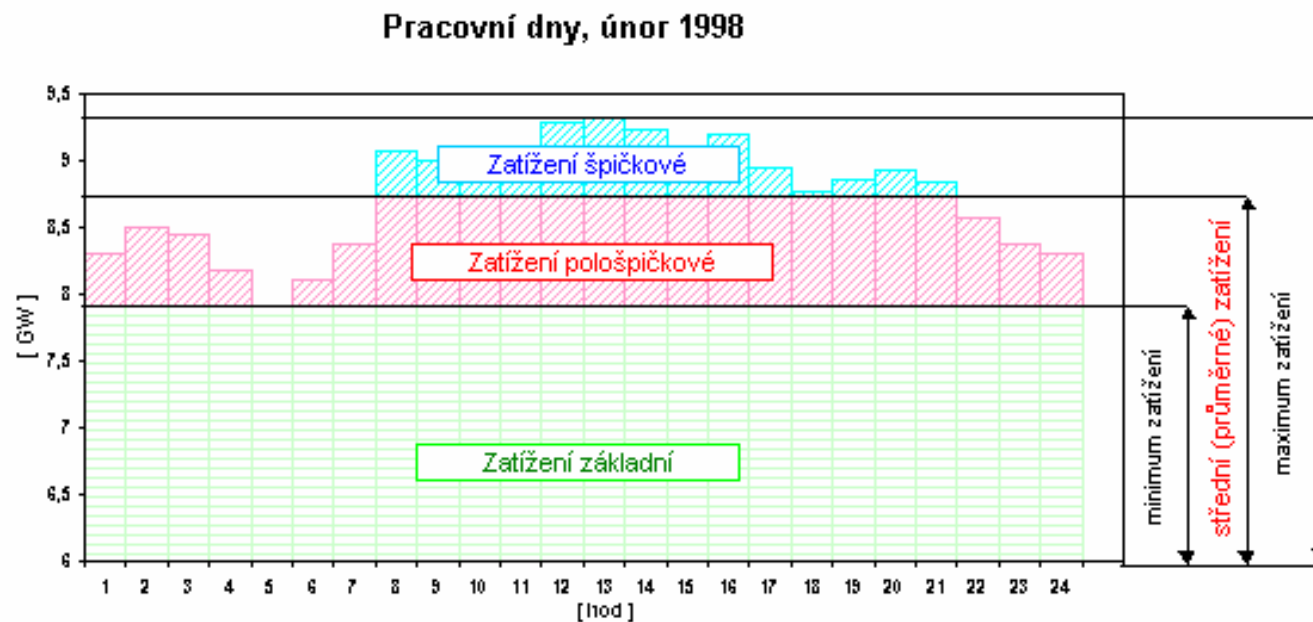
- **Potřebná záloha v ES vyrovnává odchylky pohotového výkonu a zatížení od jejich očekávaných hodnot**
 - **při prodloužení naplánované údržby, podprůměrné dostupnosti vody, nadprůměrných poruchách, odchylkách od průměrných meteorologických podmínek a od očekávaného národohospodářského vývoje**





Pokrývání diagramu zatížení

- Pokrývání odchylek zatížení vůči smluvnímu diagramu zatížení provádí provozovatel přenosové soustavy koordinací systémových služeb sekundární a terciární regulace f a P.
- Zajišťuje rovnováhu mezi nabídkou výkonu (výkon na straně zdrojů) a poptávkou výkonu (příkon na straně spotřebičů) v el. soustavě. Rozhodující ve výkonové bilanci je vztah mezi pohotovým výkonem zdrojů a zatížením spotřebičů, který určuje (ve skutečnosti) nebo je určován (v plánu). Bilance se sestavuje pro hodinu, den, týden, měsíc a rok, přičemž se pracuje s průměrnými hodnotami sledovaného období.





Regulační služby u VE

- **Statické služby VE**
 - jsou takové provozní činnosti, při nichž nedochází k rychlým výkonovým změnám, ale kdy se vodní elektrárna účastní na statickém pokrývání denního diagramu zatížení
 - nejčastěji se o statických službách hovoří v souvislosti s přečerpávacími vodními elektrárnami, neboť u nich připadá v úvahu i čerpadlový režim provozu
- **Dynamické služby vodní elektrárny**
 - jsou takové provozní režimy VE, při nichž dochází k rychlým změnám dodávaného elektrického výkonu. Při těchto změnách je tedy hodnocen elektrický výkon a nikoliv energie. Dynamické služby jsou vynuceny potřebami ES v běžných provozních i v poruchových stavech, jako jsou výpadky nasazených bloků, výpadky vedení a transformátorů nebo změny zatížení v rámci DDZ, kdy je řešen požadavek na rychlé, často skokové změny výkonu.
 - vodní elektrárny, zejména pak přečerpávací, jsou schopné pružně měnit svůj výkon a současně jsou schopné nasazení z klidového stavu v dobách řádově desítek sekund. Mezi dynamické služby tak spadá nejen rychlá změna nasazeného výkonu, ale i najetí do generátorového režimu provozu, stejně tak jako odstavení z tohoto stavu do klidu, nasazení do čerpadlového režimu a odstavení z něho a přechody mezi čerpadlovým a generátorovým režimem.
 - v rozmezí maximálního čerpadlového a maximálního turbínového výkonu poskytují PVE potenciál pro pokrývání DDZ



Dynamické vlastnosti bloku

- **Dynamické vlastnosti bloku určují přípustnou velikost a rychlost změn požadovaného zatížení.**
 - Znalost dynamických vlastností elektrárenského bloku je nezbytná pro regulaci elektrizační soustavy, resp. přechodových dějů v soustavě a tedy i v provozu jednotlivých výrobních bloků. Rozbor dynamiky elektrárenského bloku, jako složité regulované soustavy, je řešením časové funkce odezvy výstupního signálu na vstupní proměnnou, tj. sestrojení dynamických charakteristik dílčích zařízení a celého bloku.
- **Dynamické vlastnosti bloku jsou zejména charakterizovány:**
 - velikostí regulačního rozsahu a regulačního pásma (přípustné rychlosti změn výkonu)
 - dobou od spuštění až k dosažení jmenovitého výkonu, u tepelných bloků z různých teplotních stavů v závislosti na délce provozní přestávky
 - kvalitou primární a sekundární regulace
- **V oboru dynamických vlastností kotle jde zejména:**
 - o řešení přechodových dějů ve výměnících tepla, množství spalovacího vzduchu, množství odsávaných spalin. Nezbytná je znalost dynamiky spalovacího zařízení kotle a mlecího okruhu. Jednotlivé typy kotlů se od sebe konstrukčně liší, tedy i dynamické vlastnosti jsou rozdílné.
- **Dynamické vlastnosti turbíny jsou nejvíce ovlivněny:**
 - částmi zařízení, které jsou schopny ve větším měřítku akumulovat energii. Jsou to zejména rotory turbíny a poháněného alternátoru (možnost akumulace rotační kinetické energie), parní prostory (potrubí mezi regulačním ventilem a prvním stupněm turbíny, přehřívák páry s příslušným potrubím) aj.
- **Z hlediska celého turbosoustrojí je též charakteristická hodnota momentu setrvačnosti (někdy uváděného Gd^2).**



Dynamické charakteristiky výroby, regulační rozsah bloku

- Regulační rozsah bloku je určen výkonovými hladinami P_{min} a P_{max}
 - mezi nimi je možné zařízení provozovat podle potřeb elektrizační soustavy
- Šířka pásma závisí na dovolené zatěžovací rychlosti turbín a kotlů a dále je dáno podmínkami technologickými
 - dovolené zatěžovací rychlosti turbín a kotlů
 - počet provozovaných mlýnů, teplárenské odběry
 - provoz s turbonapáječkou nebo elektronapáječkou
 - provoz bez stabilizace nebo se stabilizačním palivem, a jiné
- Rychlost zatěžování nebo také rychlost změny zatížení (jinak též strmost zatěžovací charakteristiky strojů) určuje u každého zařízení tuto limitní hodnotu a udává se obvykle v MW/min nebo v % jmenovitého výkonu/min.
 - Například určuje-li výrobce u bloku na 100 MW maximální dovolenou rychlost změny zatížení 5 %/min, je to 5 MW/min a stroj smí převzít plné zatížení od okamžiku svého přifázování na síť za nejkratší dobu $t = 100/5 = 20$ min.
- Běží-li blok v daném okamžiku částečně zatížen, zahrnuje okamžitou zálohu nejvýše 5 min x 5 MW. Zbytek do jmenovitého výkonu je rychlá záloha.
- Překročí-li se při zatěžování strojů a kotlů dovolená rychlost, vzniká nebezpečí, že budou poškozeny nadměrnými diferencemi tepelných dilatací.
- Rychlost změny zatížení bloku číselně vyjadřuje schopnost bloku měnit svůj elektrický výkon.
 - Jedná se jak o případ zvyšování výkonu, tak i o snižování výkonu bloku.
- Rychlost změny zatížení je dána nejen vlastnostmi turbíny, ale především rychlostí kotle, který je převážně limitujícím prvkem.
- Rychlost změn zatížení je v různých výkonových fázích různá. Při překročení změn zatížení nad určitou hodnotu dochází k čerpání životnosti zařízení.



Spouštění bloku

- Spouštění bloku představuje malý díl z celkové provozní doby, ale s velkým významem na životnost, hospodárnost a spolehlivost zařízení. Spouštění rozdělujeme:
 - ze studeného stavu
 - z teplé zálohy
- Spouštění agregátů a bloků zahrnuje soubor operací postupně vykonávaných obsluhujícím personálem nebo systémy automatického řízení, jejichž cílem je uvést agregát nebo blok z režimu odstavení do provozního režimu se zatížením.
 - Pozornost je přitom třeba věnovat především rovnoměrnému prohřívání a dodržení přípustných rychlostí zvyšování teploty v tlustostěnných částech (buben, rozdělovače a sběrače, skříně, rotory turbín apod.). Spouštění soudobých agregátů a bloku na vysoké teploty a tlaky pracovní látky je složitou operací, která vyžaduje zvýšenou pozornost.
- Spouštění („najíždění“) bloku můžeme rozdělit na tři etapy:
 1. příprava ke spouštění
 2. vlastní spouštění
 3. připojení na soustavu a převzetí zatížení



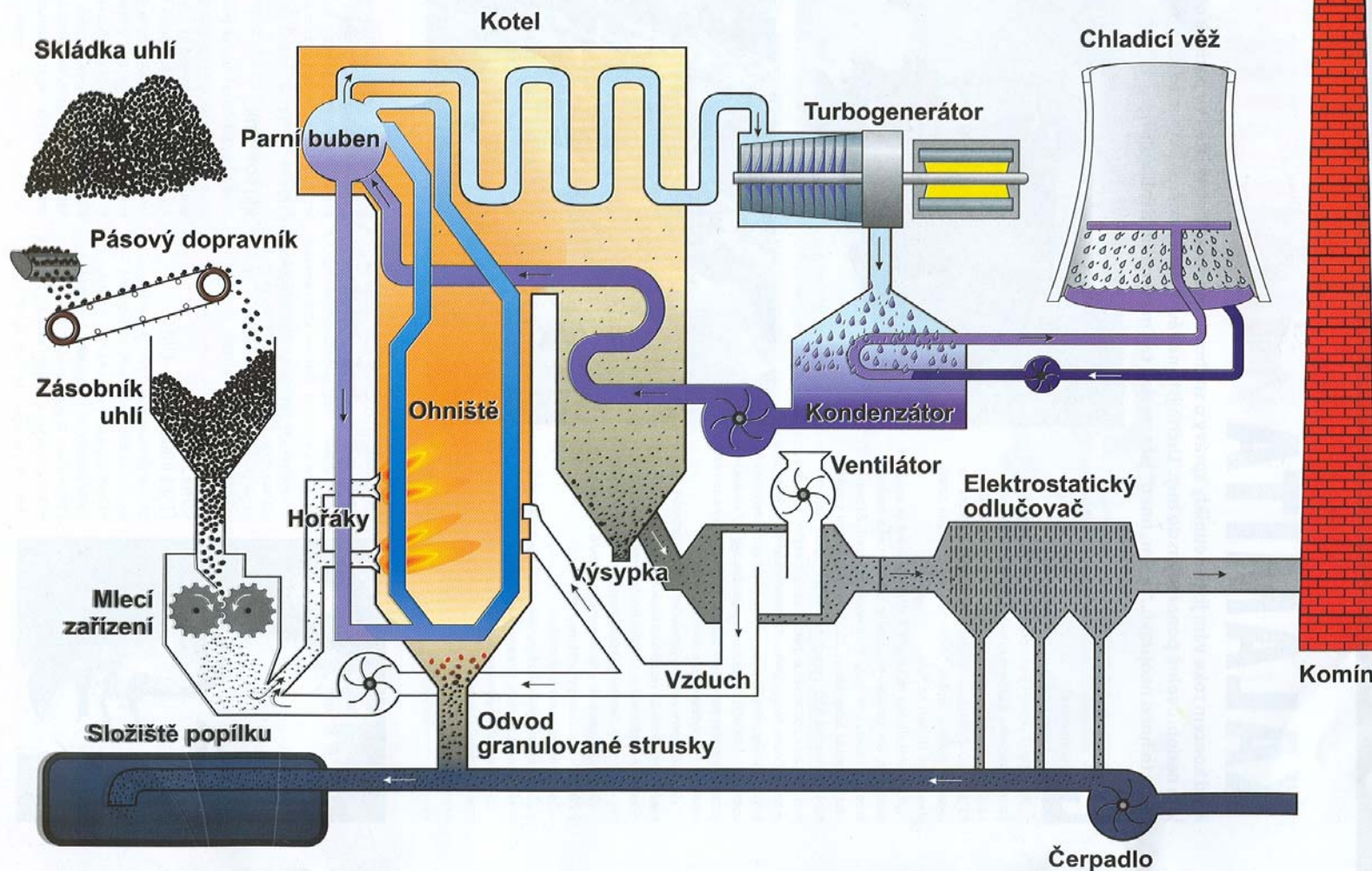
Spouštění bloku: 1. příprava ke spouštění

- **Prověřuje se dokončení všech oprav**
 - provádí se prohlídka celého agregátu (bloku) včetně příslušenství
 - prověřuje se funkce měřicích přístrojů a okruhů automatické regulace
 - do příslušného stavu se uvádějí zařízení spouštěcích okruhů, řídicích, regulačních a ochranných zařízení
- **U parních kotlů**
 - zaplňuje se výparník vodou, prověřuje se uzavření průlezů na vzduchovodech a spalínovodech a odvětrají se všechny tahy
 - prověřuje se činnost pojistných ventilů a ukazatelů stavu hladiny, do provozního režimu se uvádějí zařízení spouštěcích okruhů a označují se polohy kontrolních bodů na bubnu, sběračích a rozdělovačích pro sledování dilatace
 - při spouštění s využitím cizí páry se prověřuje připravenost k dodávce
- **Před spouštěním turbosoustrojí**
 - prověřuje se funkce pojistných zařízení, olejová soustava, včetně pomocných olejových čerpadel, lehkost a plynulost chodu regulačních a záchytných ventilů
 - ověřuje se funkce protáčecího zařízení a prohřívají se přívodní parovody
 - dále se upřesňuje zásoba napájecí vody nebo kondenzátu a spouští se kondenzační zařízení
 - Zároveň se zapojují okruhy dálkového řízení, ochrany a blokování.
 - Zařízení spouštěcích okruhů se uvádí do potřebné polohy a provozního režimu.
 - Zapojuje se protáčecí zařízení a otvírá se přívod páry na prohřívání turbíny.



Spouštění bloku

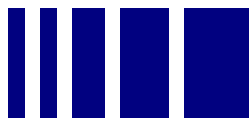
SCHÉMA TEPELNÉ ELEKTRÁRNY



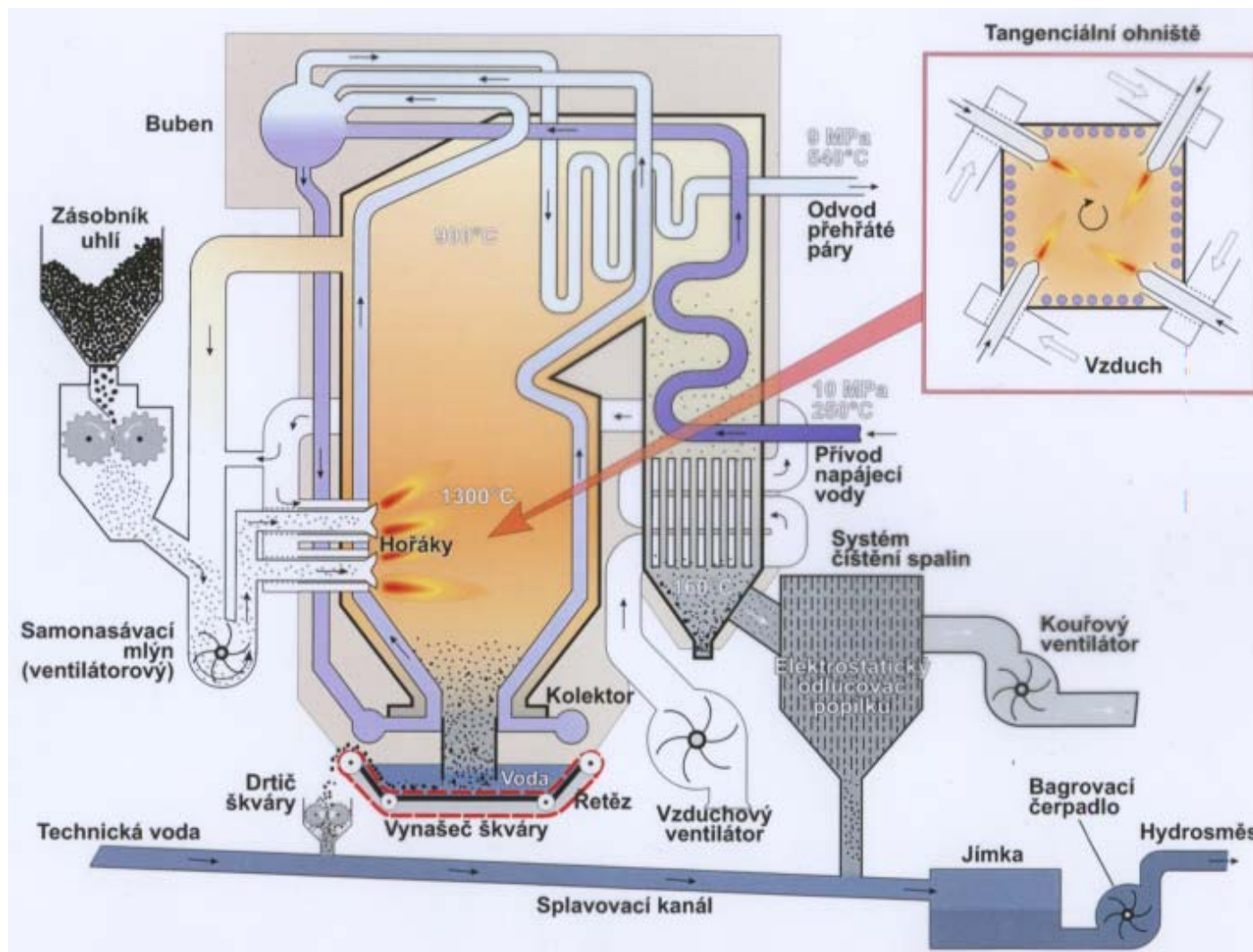


Spouštění bloku: 2. vlastní spouštění

- **Agregát**
 - je uváděn v činnost a prohřívá se na pracovní teplotní úroveň
- **Při spouštění energetického bloku ze studeného stavu**
 - prohřívání trvá 3 až 8 hodin a tato doba závisí na druhu zařízení, parametrech pracovní látky, na použitém materiálu, z něhož jsou zhotoveny nejvíce exponované části
- **Spouštění parního kotle**
 - začíná zapálením zapalovacích hořáků, resp. zapalovacího paliva. Způsob spouštění a odstavování kotle závisí především na schématu tepelné centrály a typu kotle.
 - jinak se provozuje
 - kotel pracující do společné parní sítě
 - kotel v blokovém řazení s turbínou
 - rozdílný způsob spouštění má
 - kotel průtočný
 - kotel bubnový s přirozenou cirkulací
 - kotel bubnový s nucenou cirkulací
- **Spouštění energetických bloků**
 - provádí se pomocí zvláštních zařízení, která vytvářejí spolu se základním zařízením spouštěcí okruhy



Spouštění bloku



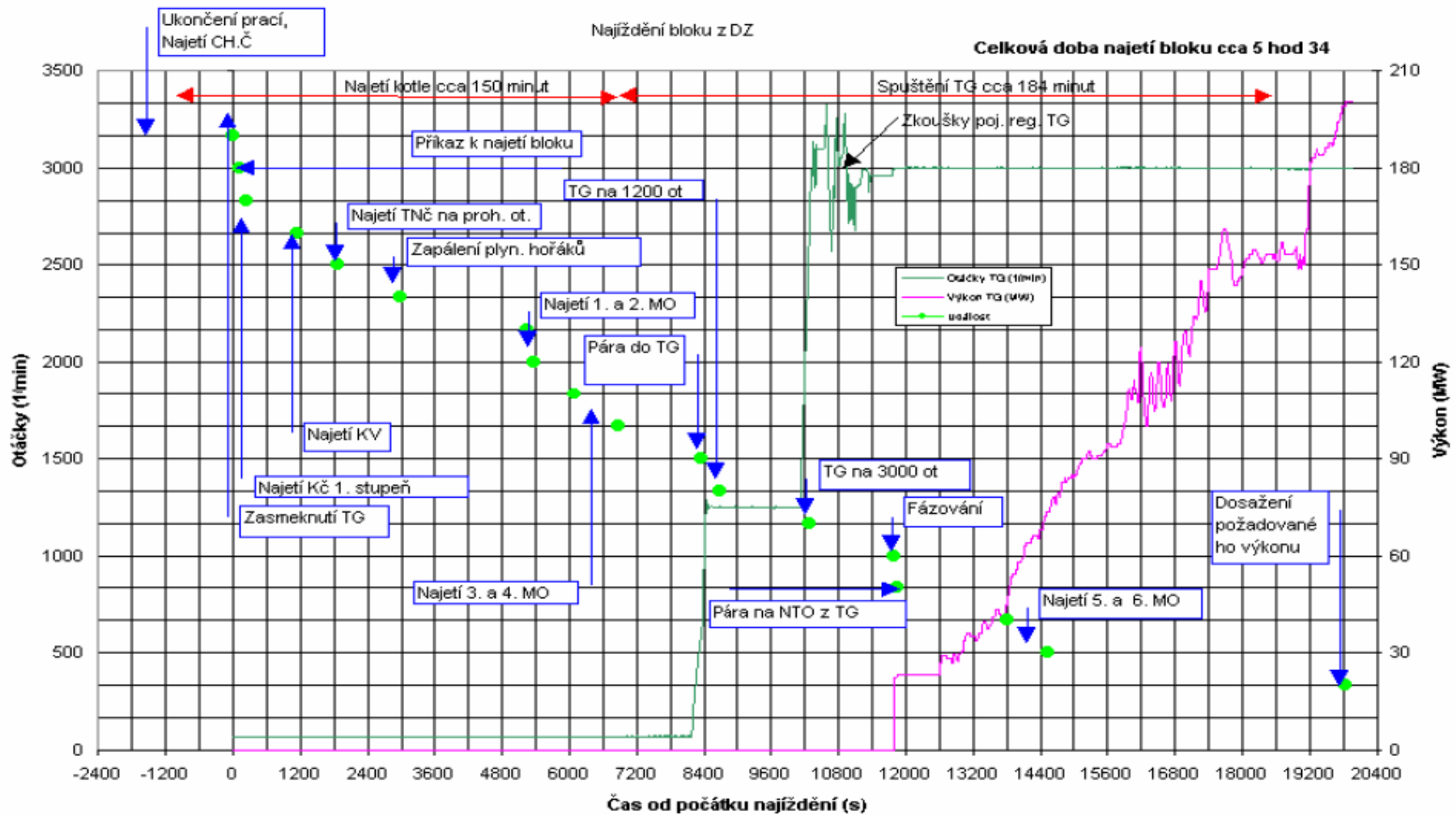


Spouštění bloku: 3. připojení na soustavu a převzetí zatížení

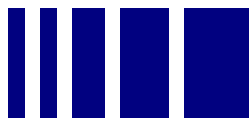
- Připojení spouštěného agregátu k paralelně pracujícím agregátům
 - je závěrečnou fází spouštění
- Při zapojení kotle na parní síť
 - kotel je spouštěn odděleně až do dosažení provozního tlaku a teploty páry
 - při připojování kotle na sběrnou parní síť se postupně otevírá hlavní uzávěr kotle a současně se uzavírá najížděcí ventil
 - Tlak páry na výstupu z přehříváku má být přitom asi o 0,2 až 0,3 MPa vyšší než v parní síti.
 - Pokud tomu tak není, může dojít k dočasnému poklesu odběru páry z kotle, čímž by mohlo být ohroženo chlazení stěn přehříváku.
 - po připojení na parní síť se kotel postupně zatěžuje přebíráním výkonu z paralelně pracujících kotlů nebo zvětšováním odběru páry, zvyšováním množství spalovaného paliva a spalovacího vzduchu přiváděného do ohniště
- U turbosoustrojí je fáze vlastního spouštění a fáze zatěžování oddělena synchronizací generátoru a jeho připojením na elektrickou síť.
 - zatěžování se provádí postupným otevíráním regulačních ventilů u škrticí nebo dýzové regulace
 - zvyšováním množství a tlaku vyráběné páry v průtočném kotli
 - působením na jeho regulační okruhy při regulaci výkonu bloku klouzavým tlakem
- Najíždění je ukončeno dosažením požadovaných hlavních parametrů bloku.



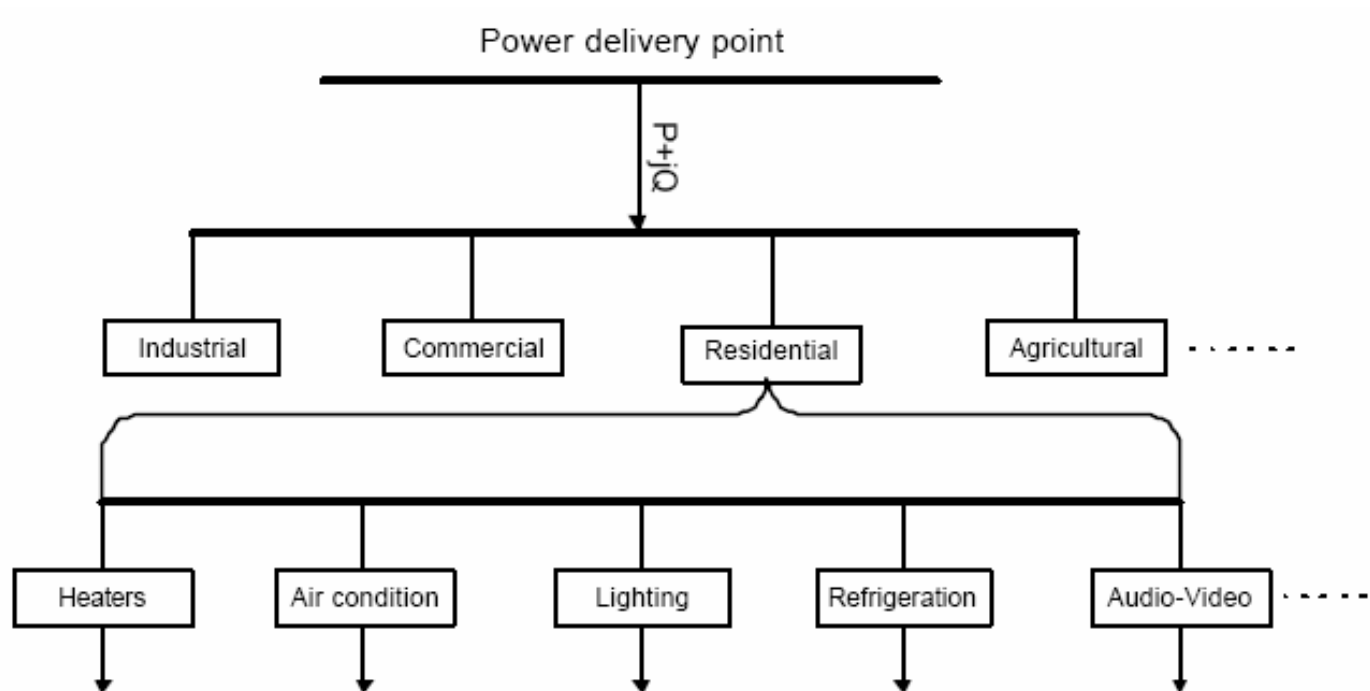
Spouštění bloku



Obr. č. 20 TEST (DZ) - Příklad najíždění (DZ) 200 MW bloku

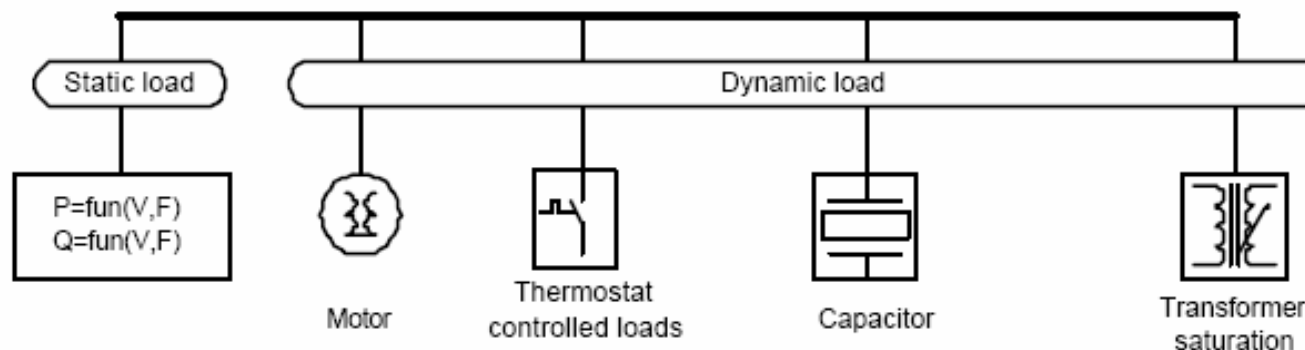


Statická charakteristika (f,P) spotřebičů





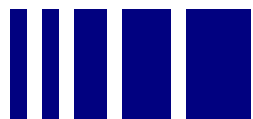
Statická charakteristika (f,P) spotřebičů



$$P(U, f) = P(U) \cdot [1 + k_{Pf} \cdot (f - f_0)],$$

$$Q(U, f) = Q(U) \cdot [1 + k_{Qf} \cdot (f - f_0)],$$

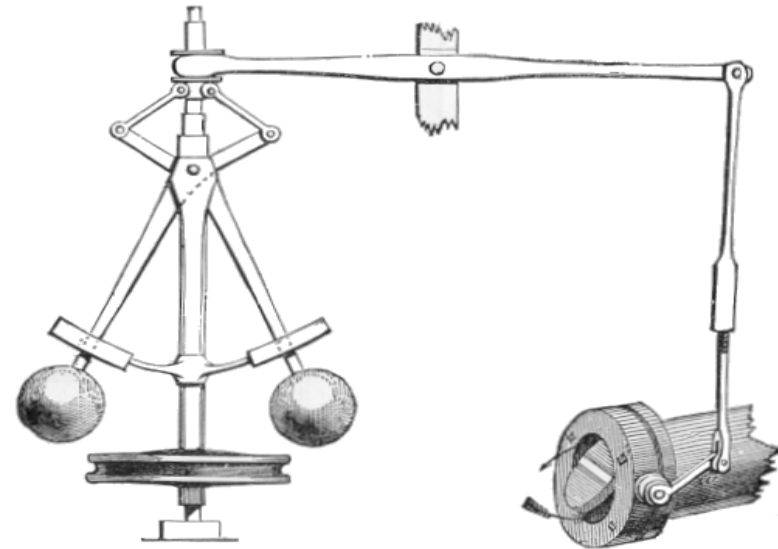
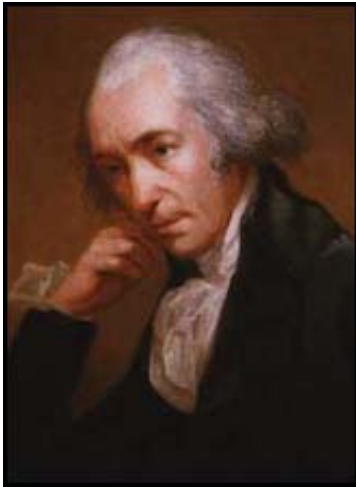
k_{Pf} a k_{Qf} jsou příslušné citlivostní součinitele na kmitočet



Statická charakteristika (f,P) spotřebičů - graf



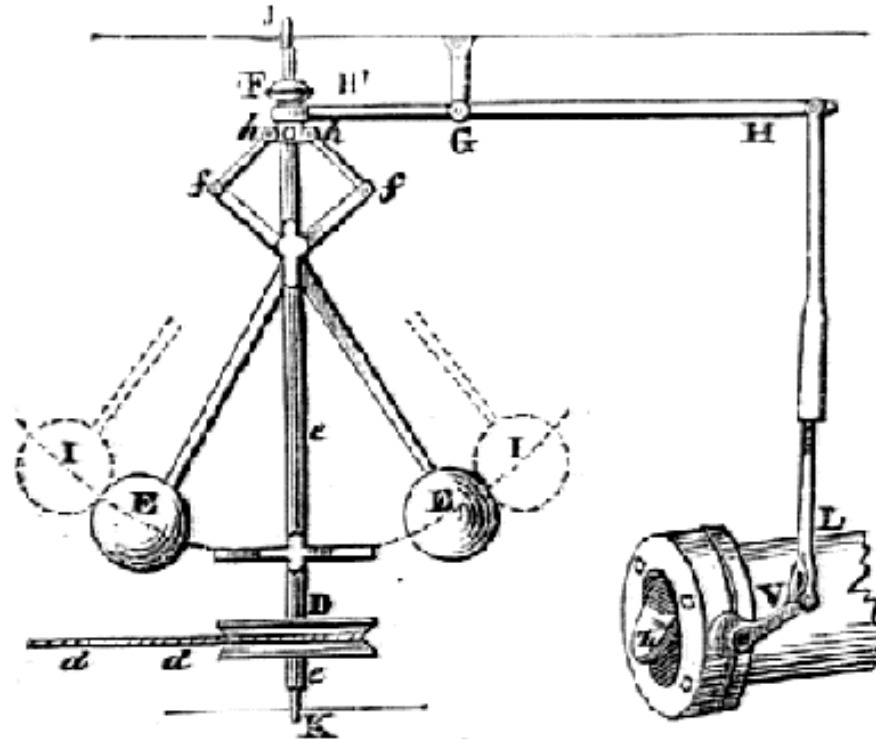
Regulace TG - James Watt



- Skotský vynálezce **James Watt** (1736 - 1819) způsobil, že se parní stroj stal univerzálním motorem a způsobil převrat v průmyslu i dopravě.



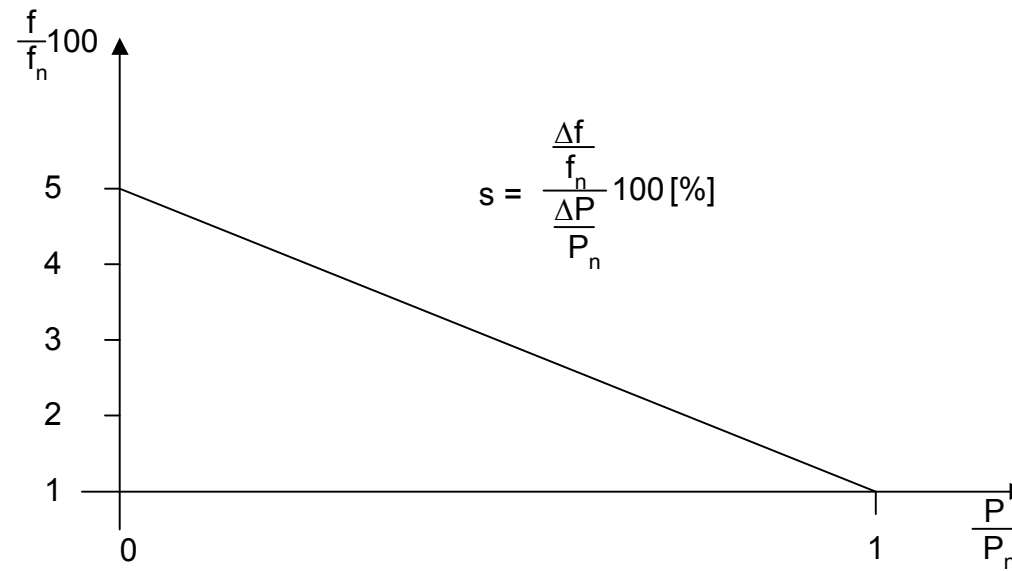
Regulace TG - The Watt Centrifugal Governor



- If the speed of the engine increases:
 - arms raise, throttle closes, engine slows down
- If the speed of the engine decreases:
 - arms drop, throttle opens, engine speeds up



Statická charakteristika TG





Hydraulická regulace TG - postupný vývoj

- V začátcích pracovaly turbíny vždy v otáčkové regulaci a zásobovaly omezený počet odběratelů. Wattův regulátor ovládal přívod páry do turbíny. Zvýšením otáček se zvedla objímka a přes pákový mechanismus se přivřely regulační ventily u parní turbíny a naopak – regulace tedy byla proporcionální.
- Rozdělování výkonu mezi více paralelně pracujících turbín se provádělo ručním posunováním objímky roztěžníku.
- S růstem instalovaného výkonu turbín musel být regulátor doplněn o hydraulický zesilovač (pomocný a hlavní servomotor), který umožnil vyvinout dostatečnou sílu pro ovládání regulačního orgánu. Vznikl mechanicko-hydraulický systém, který se používal na našich parních turbínách do výkonu 50 MW.
- Později byl mechanický roztěžník nahrazen odstředivým čerpadlem (impelerem) a výstup regulátoru výkonu se přenášel buď přes páku transformátoru oleje, nebo přes elektro-hydraulický převodník.



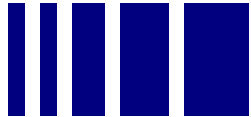
Elektrohydraulický regulační systém (EHS)

- EHS se skládá ze dvou základních vzájemně spolupracujících částí:
 - **hydraulická část**
 - obsahuje prvky pro konvenční regulaci otáček TG (impeler, primární transformátor s měničem nerovnoměrnosti, EHP-08, měnič středních otáček MSO, sekundární transformátor, regulační orgány), součástí EHS je také hydraulický zabezpečovací systém TG (urychlovač, omezovač, hlavní olejové relé, pojistné relé otáček RPZ, rychlozávěrné orgány)
 - **elektronická část**
 - obsahuje obvody pro zajištění nadřazených regulačních funkcí turbíny, přístroje pro vyhodnocení teplotního namáhání rotoru TG, regulační obvody VT a NT ucpávkové páry, obvody elektronických otáčkoměrů TG a obvody logického řízení
- **Spojení mezi elektronickou a hydraulickou částí EHS**
 - zajišťuje turbínový polohový ovladač TPO a elektrohydraulický převodník EHP-08. Převodník je připojen na vstup hydraulické regulace otáček, působí jako zadavač otáček TG.



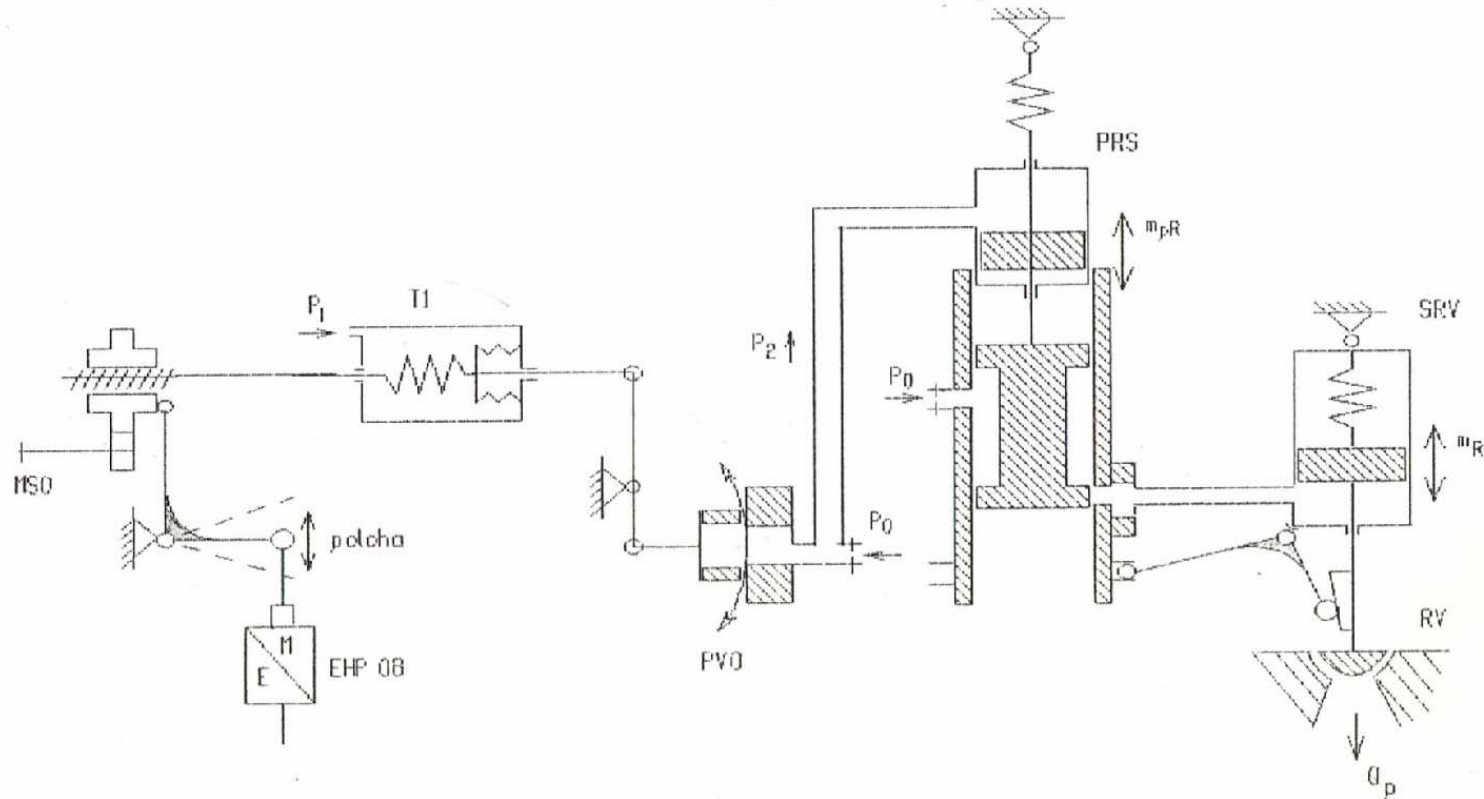
Hydraulická část EHS

- Hydraulická regulace plní funkci
 - **proporcionálního regulátoru otáček TG**
- Impeler je snímačem otáček TG
 - **výstupní signál z impeleru je tlak primárního oleje**
- V primárním transformátoru se porovnává signál z impeleru se signálem žádané hodnoty otáček, který je tvořen obvody MSO a EHP-08.
- Regulační odchylka otáček je zpracována v primárním transformátoru, který má charakter proporcionálního členu.
 - **jeho zesílení je dáno nastavením měniče nerovnoměrnosti. Rozsah nastavení nerovnoměrnosti $s = 3$ až 8 %, obvyklé nastavení je $s = 5$ %.**
 - **výstup primárního transformátoru je tlak sekundárního oleje. Výstup primárního transformátoru je porovnáván se signálem omezovače. Menší ze signálů pak ve formě tlaku sekundárního oleje působí na hydraulické servomotory regulačních ventilů.**
- V závislosti na tlaku sekundárního oleje je v sekundárním transformátoru vytvářen tlak terciálního oleje, ovládajícího hydraulické servomotory regulačních klapek.



Hydraulická regulace TG

Obr. 1.1 Schéma elektrohydraulické regulace parní turbíny ŠKODA



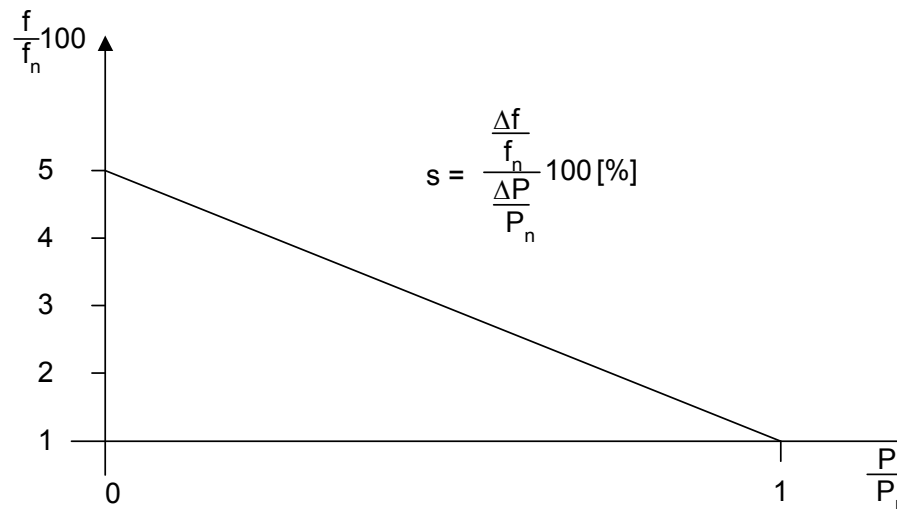
T1 primární transformátor oleje /primárního/
 PVO přepouštěcí ventil oleje
 PRS převodník regulačního servomotoru
 SRV servomotor regulačního ventilu
 RV regulační ventil
 MSO měnič středních otáček
 EHP elektrohydraulický převodník

p_1 tlak primárního oleje
 p_2 tlak sekundárního oleje
 p_0 tlak rozvodního oleje
 Q_p průtok páry



Statická charakteristika TG

- Statická charakteristika hydraulické regulace TG je nakreslena na následujícím obrázku.



- Z této charakteristiky lze odvodit vliv poruch frekvence v elektrizační soustavě na činný výkon TG.
- Např. Porucha frekvence 0,1 Hz vyvolá u TG o výkonu 220 MW s nastavenou statikou 5 % změnu výkonu TG o 8,8 MW.